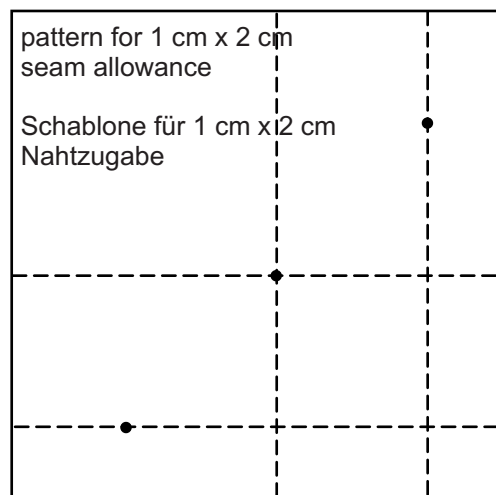
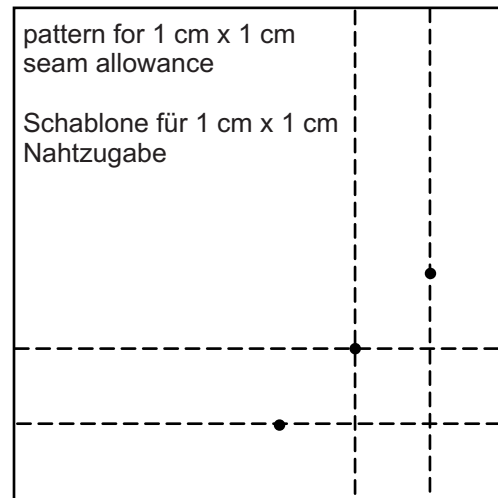
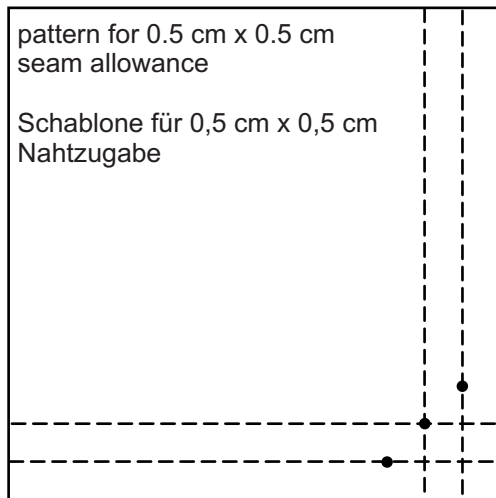


Clean corner workmanship

Briefecken nähen



for napkins (43 cm x 43 cm),
fabric handkerchiefs (32 cm x 32 cm),
table runners, table cloths, ...

für Stoffservietten (43 cm x 43 cm),
Stofftaschentücher (32 cm x 32 cm),
Tischläufer, Tischdecken, ...

Sewing instruction:

1. Cut the fabric.
2. Align the pattern to the 4 corners and transfer the notches to the fabric (left fabric side).
3. Fold the corners diagonally (right fabric side inside) and sew the short distance from notch to notch.
4. Trim the seam allowance to 5 mm and at the corner to 1-2 mm.
5. Turn over the corners to the right fabric side.
6. Fold and iron the edges of your sewing work, also iron on the corners
7. Stitch the hem.
8. Iron

Nähanleitung:

1. Stoff zuschneiden.
2. Schablone an die 4 Ecken anlegen und die Zwicke auf den Stoff übertragen (linke Stoffseite).
3. Ecken diagonal auf die Hälfte falten (rechte Stoffseite innen) und die kurze Strecke von Zwick zu Zwick nähen.
4. Nahtzugabe auf 5 mm und an der Ecke auf 1-2 mm kürzen.
5. Ecken auf die rechte Stoffseite wenden.
6. Kanten des Werks falten und bügeln, auch die Ecken bügeln.
7. Saum steppen.
8. Bügeln